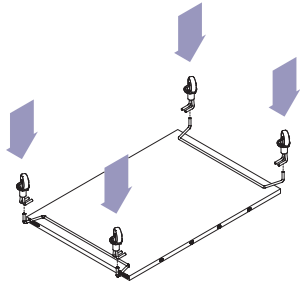
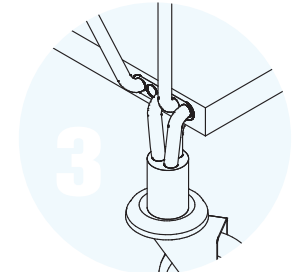
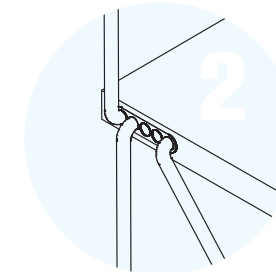
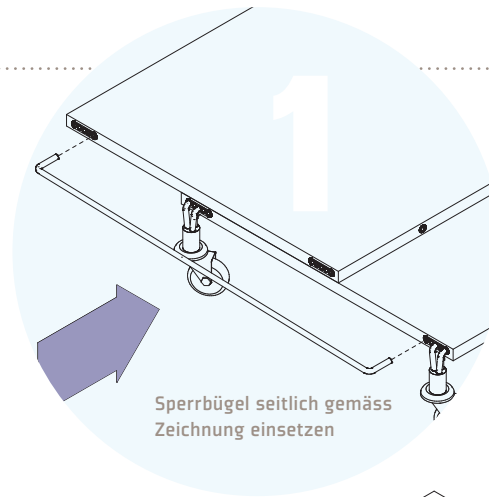
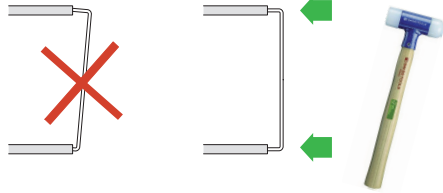


# STM2 AUFBAUANLEITUNG

## SERVIERBOY 60 CM (T:41 CM)

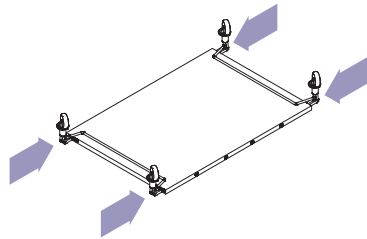
### ALLGEMEINE HINWEISE

- Bügel immer parallel einsetzen
- Steckplätze der Bügel gemäss Zeichnung beachten
- Am Schluss alle Bügel mit einem Kunststoffhammer festklopfen



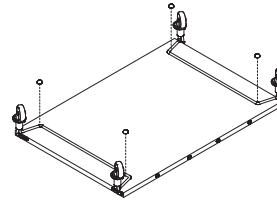
### Schritt 1:

- Fusshaltebügel auf Fachboden legen
- Rollenfüsse auf Fusshaltebügel stecken



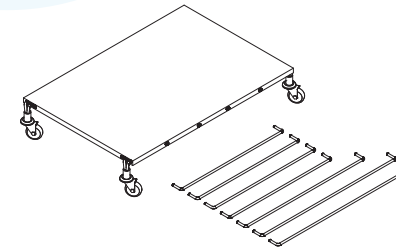
### Schritt 2:

- Fusshaltebügel mit Rollenfüssen in die Fachboden-Hülsen stecken und festklopfen



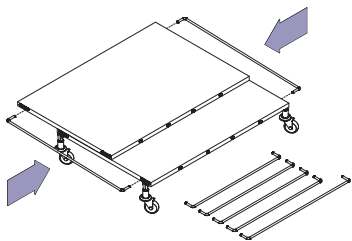
### Schritt 3:

- Bumpons im Abbug auf Regalboden kleben und so Verbindungsbügel fixieren



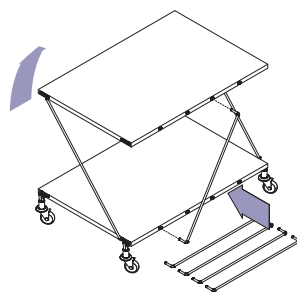
### Schritt 4:

- Fachboden umdrehen
- Sperr- und Stellbügel bereitlegen
- Fachhöhe L = rote Markierungen
- Fachhöhe M = blaue Markierungen
- Fachhöhe S = grüne Markierungen



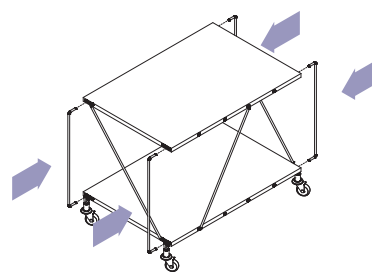
### Schritt 5:

- Fachboden verschoben auflegen
- seitliche Sperrbügel (L3=lang) einsetzen [siehe Detail 2 und 3]



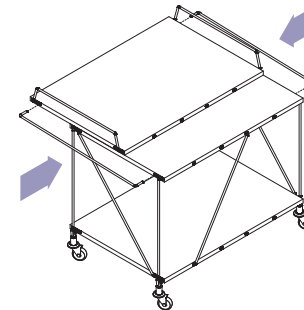
### Schritt 6:

- Fachboden parallel anheben
- Sperrbügel Rückseite (L1=mittel) einsetzen



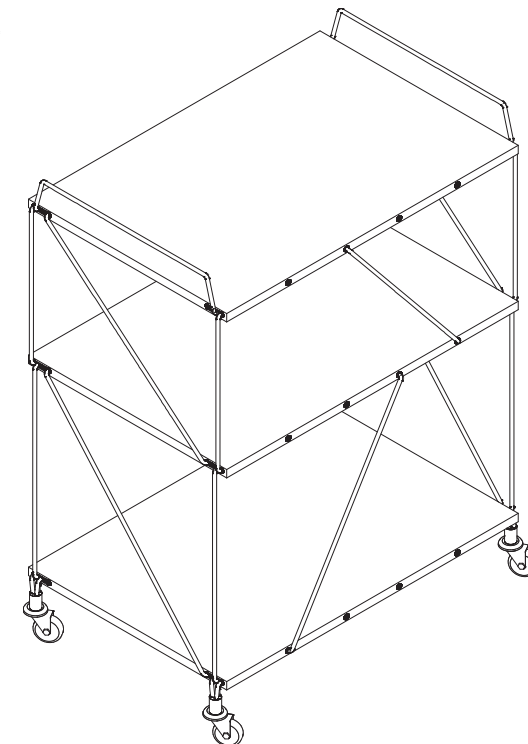
### Schritt 7:

- Stellbügel einsetzen



### Schritt 8 ff.:

- Fachboden mit Griffen verschoben auflegen
- Schritt 5 bis 6 wiederholen
- Sperrbügel hinten alternierend



ANSICHT RÜCKSEITE